

Famiglia PARETE SA

cod. 1015 SA

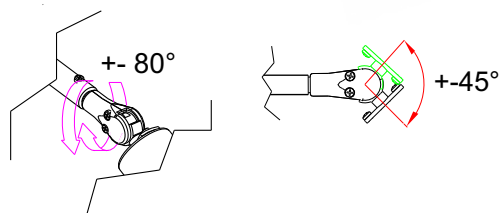


**SCHEDA TECNICA**

Portalampada attacco E27  
Cavo di alimentazione 3x0,75  
Apparecchio illuminante in lamiera di alluminio tornito, spazzolato e verniciato esterno con protettivo trasparente, interno bianco.  
Tubo in alluminio Ø16mm -lunghezza variabile-  
Fissaggio a parete in alluminio tornito Ø 85 H 50 verniciato con protettivo trasparente.

**A RICHIESTA**

disponibile in tutti i colori della tabella RAL  
Snodo in pressofusione brillantato (non verniciabile)  
Maniglia ad isolamento termico nera

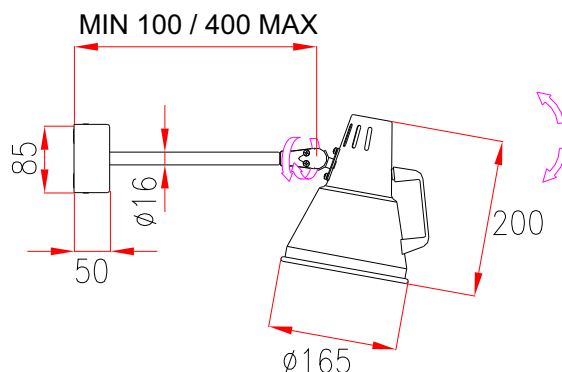


**TECHNICAL**

Lampholder E27  
Power cord 3x0,75  
Luminaire in machined sheet aluminum, brushed and varnished outer transparent protective, white interior.  
Tube in aluminum Ø16mm -length variable-  
Wall mounting in machined sheet aluminum Ø 85 H 50 varnished with transparent protective.

**REQUEST**

available in all the colors of the RAL  
Articulated joint in die casting polished (not varnish)  
Handle insulated thermal black



**IN 220 / 230V**

DESCRIZIONE / DESCRIPTION	
Caratteristiche Characteristic	<b>IN 220/230V– 50/60Hz</b>
Materiali Material	<b>Alluminio/aluminium</b>
IP	<b>IP 20</b>
Portalampada Lampholders	<b>E27</b>
Fissaggio Bracket	<b>Parete/wall</b>

\*LAMPADINA NON INCLUSA / BULB NOT INCLUDED

\*Questo dispositivo è compatibile con lampadine di classi energetiche: da A++ a D.\*  
This device is compatible with bulbs of energy classes: A ++ to D.

\*COMUNICARE IN FASE DI PREVENTIVO/ORDINE LA LUNGHEZZA RICHIESTA DEL TUBO.  
COMMUNICATE DURING QUOTE / ORDER LENGTH REQUEST TUBE.