



#### SCHEMA TECNICA

Portalampada attacco E27

Apparecchio illuminante in lamiera di rame tornito, spazzolato e verniciato esterno ed interno con protettivo trasparente. Ombrellino di sospensione in pressofusione verniciato con carrucola in ceramica.

#### A RICHIESTA

disponibile grezzo che brunisce con il tempo

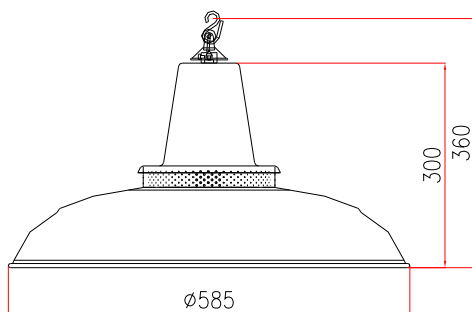
#### TECHNICAL

Lampholder E27

Luminaire in machined sheet copper, brushed and varnished outer and interior transparent protective. Suspension hook with ceramic pulley.

#### REQUEST

available without transparent protective, it burnishes over the time.



#### DI SERIE

Cavo di alimentazione intrecciato Marronw  
**SU RICHIESTA DISPONIBILE**  
-Nero in gomma PCP  
-Intrecciato Argento



\*LAMPADINA NON INCLUSA

\*Questo dispositivo è compatibile con lampadine di classi energetiche: da A++ a D.

**IN 220 / 230V**

Famiglia SOSPENSIONI 2900

**cod. 2950**

#### DESCRIZIONE / DESCRIPTION

Caratteristiche Characteristic	<b>IN 220/230V- 50/60Hz</b>
Materiali Material	<b>Rame/copper</b>
IP	<b>IP 20</b>
Portalampada Lampholders	<b>E27</b>
Fissaggio Bracket	<b>Soffitto/ceiling</b>

#### ACCESSORI / ACCESSORIES (da richiedere)



cod. **RC/R**  
**ROSONE**  
**CATENA MT.2**

Ø 130  
H 55



cod. **RA/R**  
**ROSONE**  
**Cavo acciaio MT.2**